

Microscópio de alta qualidade para cirurgia dentária

LEICA M320 PARA A ODONTOLOGIA

Para você, para o seu paciente



PERMITE QUE VOCÊ ALCANCE OS SEUS OBJETIVOS



Para alcançar o seu objetivo principal de oferecer resultados cirúrgicos excelentes, você precisa de uma ferramenta que melhore sua visão e permita que você trabalhe confortavelmente ao longo de sua carreira. É por isso que criamos o Leica M320, para oferecer uma ótima qualidade óptica, bem como vantagens ergonômicas significativas. Além disso, uma câmera de alta definição (HD) de última geração pode ser integrada ao microscópio. A câmera ajuda você a conquistar a confiança do paciente para relacionamentos de longo prazo, permitindo que compartilhe informações visuais e crie registros abrangentes. Você pode mostrar, facilmente, os seus sucessos à sua equipe e à ampla comunidade dentária através de gravações de vídeo ao vivo ou em HD.

PROJETADO PARA A SUA ESPECIALIDADE

A óptica de alta qualidade, a alta ampliação e a luz LED de temperatura de luz natural, juntamente com recursos de design ergonômico, garantem que o Leica M320 atenda às demandas de uma ampla gama de especialidades dentárias.



Endodontia

Iluminação sem sombra, mesmo em cavidades profundas para:

- Localizar facilmente canais radiculares adicionais
- Visualizar precisamente estruturas complexas de polpa
- Gerenciar precisamente a obstrução ou perfuração nos canais radiculares
- Calcular o preenchimento da raiz

Junto com espelhos microcirúrgicos, até mesmo as cavidades profundas na região molar são visíveis.



Odontologia restauradora

Os recursos do M320 podem ajudar você a:

- Realizar uma inserção precisa dos materiais restauradores e realizar um acabamento preciso
- Diagnosticar precocemente as lesões de cáries
- Diferenciar, claramente, o tecido saudável do com cárie sob a gengiva
- Identificar rachaduras na dentina, no esmalte e até em enchimentos

O filtro de laranja embutido impede a polimerização dos materiais compósitos durante o tratamento. molar são visíveis.



Prótese odontológica e odontologia estética

Os recursos do M320 podem ajudar você a:

- Preparar precisamente os dentes para coroas ou pontes
- Evitar tecidos adjacentes, como gengivas ou membranas mucosas
- Realizar uma verificação completa das impressões para uma preparação precisa das próteses
- Avaliar precisamente os ajustes e ligações de coroas ou pontes



Periodontia e implantologia

Os recursos do M320 podem ajudar você a:

- Inspeccionar precisamente o local cirúrgico
- Ter um controle fácil de abas
- Gerenciar, de modo controlado, os tecidos moles e ósseos
- Suturar, precisamente, os tecidos moles significa baixo trauma tecidual
- Pode facilitar o uso de técnicas de microssuturação para o fechamento primário da feridas, o que pode resultar em melhores resultados clínicos

VEJA EXATAMENTE O QUE VOCÊ PRECISA VER

O papel central de um microscópio dental é permitir que você veja claramente os detalhes anatômicos minúsculos, mesmo em cavidades profundas ou estreitas, para que você possa aplicar suas habilidades com precisão e eficiência. Ele ajuda você a alcançar os melhores resultados possíveis, proporcionando-lhe pacientes satisfeitos e fiéis. A excelente iluminação LED e óptica do Leica M320 ajudam você a obter excelentes resultados, fornecendo exatamente o que você precisa – uma imagem nítida, brilhante e de cores verdadeiras, com impressionante profundidade de campo.



Imagens brilhantes e de cores verdadeiras

- Duas luzes LED de temperatura natural fornecem cores brilhantes e vivas para a fácil diferenciação de detalhes anatômicos
- Longa vida útil da lâmpada, de aprox. 60.000 horas para o mínimo custo de propriedade
- Fonte de luz integrada no suporte óptico sem fibra óptica externa para uma intensidade luminosa duradoura

Visualização clara

- Alta resolução e grande profundidade do campo para detalhes impressionantes
- A óptica apochromatic de alta qualidade combinada com iluminação LED oferece uma visão aprimorada mesmo em cavidades profundas
- Variedade total das lentes objetivas, incluindo a lente objetivo opcional da Leica M320 MultiFoc para ajuste eficiente da distância de trabalho



Trabalhe no seu próprio ritmo

- O filtro laranja integrado (530 nm) evita a cura prematura dos compósitos

Interrupção mínima do fluxo de trabalho

- O trocador de ampliação de 5 passos permite um ajuste de ampliação simples e rápido para uma interrupção mínima do fluxo de trabalho
- Etapas de ampliação de 6, 4, 10, 16, 25, 40x



GANHE A CONFIANÇA DO SEU PACIENTE

Alguns pacientes ficam nervosos na cadeira de dentista quando não têm certeza do que o procedimento envolve. É com isso que o monitor e a câmera opcional integrada de alta definição (HD) pode ajudar você. Usando imagens ao vivo ou reprodução, você pode mostrar ao seu paciente as etapas de um procedimento para ajudá-los a superar o medo do desconhecido. Ao armazenar vídeos e imagens nos arquivos de cada paciente, você e sua equipe podem revisar com facilidade o histórico completo do paciente antes de cada visita, reforçando a confiança.



Leica M320 - apoiando sua prática através de todo o fluxo de trabalho, hoje e no futuro



COMPARTILHE SUA EXPERIÊNCIA

Com uma câmera de vídeo Full HD opcional, monitor e conectividade USB, sua equipe pode visualizar todos os detalhes de sua cirurgia em tempo real, para treinamento ao vivo. O vídeo e imagens de alta definição são facilmente transferidos para PC via cabo USB e podem ser compartilhados por e-mail, online ou em seminários. Você pode, não somente, passar seus conhecimentos para um público mais amplo, mas também pode melhorar sua reputação profissional.



Integrado e modular

- Câmera Full HD totalmente integrada e sem cabos, com imagens de 10 MP e vídeo de até 1080 p para detalhes anatômicos claros e cores verdadeiras (opcional)
- Design modular para fácil atualização

Armazenamento simples de imagem

- Armazenamento de imagens e vídeos no cartão de memória SD (até 32 GB)
- Fácil transferência para o arquivo do paciente através do cartão de memória SD ou via USB

Utilização e visualização flexível

- Operação simples através do controle remoto ou diretamente no microscópio
- Transmissão direta para um monitor externo para visualização de seu assistente e paciente

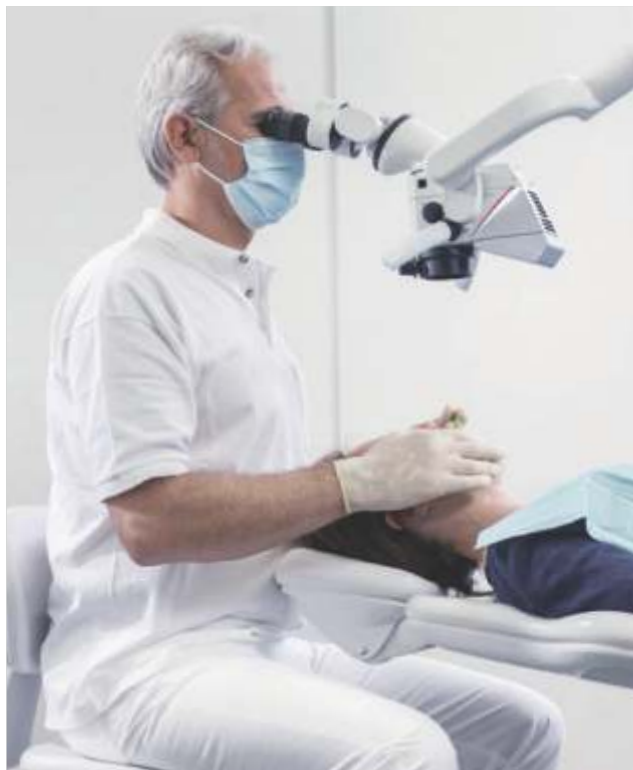
AUMENTE O SEU CONFORTO E EFICIÊNCIA

A dor musculoesquelética causada por uma posição de trabalho curvada e por movimentos repetitivos pode causar um impacto sério em sua vida profissional e pessoal. Projetamos o Leica M320 para ajudar você e evitar isso.

Como? Projetando o suporte para ser manobrado sem esforço e oferecendo uma escolha de configurações e acessórios para se adaptar ao seu corpo e suas preferências de trabalho. Você pode alcançar uma postura confortável e vertical, permitindo que você se concentre na aplicação de suas habilidades cirúrgicas ao máximo ao longo de toda a sua carreira.



Posição de trabalho curvada sem um microscópio



Postura neutra e vertical alcançada usando o Leica M320

FIQUE CONFORTÁVEL

Certifique-se de estar sentado confortavelmente ao selecionar a lente de objetivo, os tubos binoculares e os acessórios ergonômicos que melhor se adequam ao seu corpo, especialidade e preferência de trabalho.



Tubo binocular com ângulo de 45°
• Ideal para procedimentos simples



Acessório ErgoWedge
• Posicionamento melhorado e benefícios ergonômicos (usado junto com o tubo binocular de ângulo de 45°)



Tubo binocular com movimentação de 180°
• Se ajusta às suas diversas necessidades
• Ergonomia melhorada e flexibilidade de trabalho



Acessório ErgonOptic Dent
• Estende o alcance do microscópio (usado junto com o tubo binocular de 180°)
• Permite que você gire o suporte óptico para o ângulo que você precisa, mantendo uma postura ergonômica



"Com o Objetivo MultiFoc do meu microscópio Leica M320, eu posso mudar facilmente e rapidamente entre diferentes níveis de foco durante o exame e o tratamento; tornando, portanto, o trabalho muito mais flexível do que com uma lupa de aumento".

Thorsten Wegner, Dentista, Alemanha

MANTENHA-SE FOCADO

O Leica M320 Objetivo MultiFoc opcional com distância de trabalho variável de 200 mm a 300 mm permite que você ajuste a distância de trabalho com uma simples virada do botão de ajuste. Ao limitar o tempo e o esforço de reposicionamento, você mantém eficiência e concentração, mantendo uma postura ergonômica.

- A interrupção do fluxo de trabalho diminui para que você mantenha a eficiência e a concentração
- A movimentação é reduzida para que você possa manter uma posição de trabalho confortável
- O botão de ajuste pode ser posicionado à esquerda, direita ou centralmente, de acordo com as suas preferências

MANUSEIE COM FACILIDADE

O Leica M320 é robusto, porém extremamente leve e fácil de manobrar, diminuindo a potencial tensão de movimentos difíceis. Um posicionamento rápido e preciso e uma estabilização ultrarrápida garantem que as interrupções do fluxo de trabalho sejam reduzidas ao mínimo para que você possa manter a eficiência.

- Cabos integrados para manobrabilidade e longa vida útil
- Robusto, embora facilmente ajustável para um posicionamento preciso
- Rolamentos de minimização de vibração para uma estabilização rápida
- O ErgonOptic Dent permite que você gire suavemente os binóculos de 180° para a posição necessária



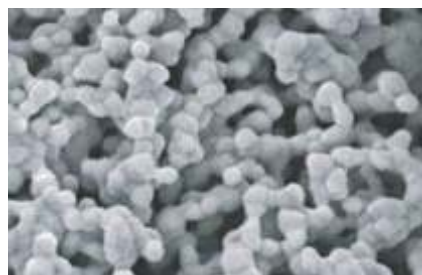
GARANTE QUE SEU EQUIPAMENTO SEJA ADEQUADO À SUA PRÁTICA



O Leica M320 foi projetado levando em conta a sua prática odontológica. A gama de opções de montagem e o design limpo e integrado, respondem sem esforço às suas preferências de trabalho, espaço e necessidades de higiene. O design simplificado também complementa a imagem de alta qualidade da sua prática dentária, o que pode reforçar a confiança do paciente e destacá-lo no mercado.

ATENDE ÀS SUAS DEMANDAS DE HIGIENE

Em um ambiente cirúrgico, um alto nível de limpeza é um pré-requisito. A superfície do Leica M320 foi projetada para uma limpeza fácil e é adicionalmente protegida com um revestimento antimicrobiano permanente que reduz os contaminantes no microscópio.



O revestimento de nanop prata antimicrobiano da Leica AgProtect (Ag) reduz os patógenos na superfície do microscópio



Praticamente sem juntas e com cabos conduzidos internamente para uma fácil limpeza

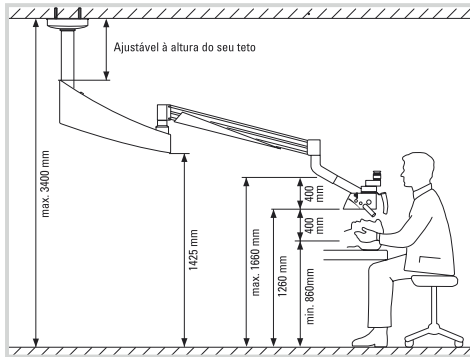


As alças podem ser removidas e esterilizadas

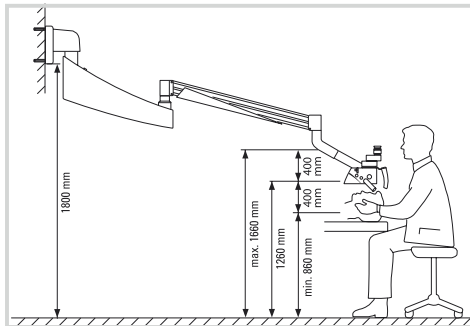
ATENDE ÀS SUAS DEMANDAS CIRÚRGICAS

Seja qual for o seu esquema de cirurgias, especialidade e estilo de trabalho, o Leica M320 é a solução completa para a sua prática.

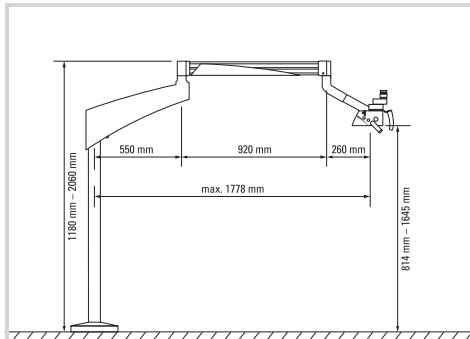
- Disponível com um suporte de piso robusto, suporte de parede ou instalação no teto
- Pode ser integrado a unidades de tratamento dentário de vários fabricantes líderes do mercado
- Design elegante



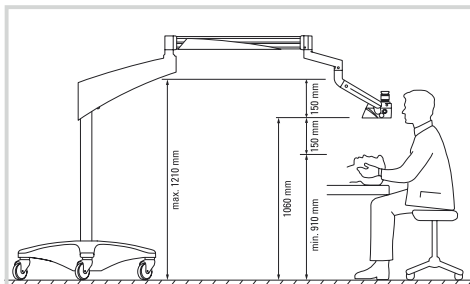
Leica C12 Instalação de Teto



Leica W12 Instalação de Parede



Leica FP12 Placa de Piso



Leica F12 Suporte de Piso

Leica M320 Dados Técnicos

MICROSCÓPIO

Ampliação	Adaptador de ampliação manual APochromatic de 5 passos 6.4/10/16/25/40x
Base estéreo	24 mm
Objetivos	Comprimentos locais fixos, de f=100 mm até f=400 mm, Lentes de foco fino com f=200, 250, 300 mm Lentes Objeto MultiFoc com distâncias de trabalho variáveis de 200 mm até 300 mm
Lentes Oculares	10x21B, 12,5x17B, 8,33x22B, 10x21B com retículo
Reiniciar funções	Interruptor de limite para ligar/desligar a luz
Fonte de luz	Iluminação direta e duradoura de 2 LEDs integrada no suporte óptico, com vida útil média de 60.000 h
Filtro UV	Iluminação LED UV e sem IR
Filtro laranja embutido	OG530
Ajuste de intensidade de luz usando um botão de direção no suporte óptico	

ACESSÓRIOS DE VÍDEO

Câmera de vídeo e fotos Leica M320 HD	Câmera de vídeo HD integrada com resolução de vídeo de 1280p, 1080i ou 720p e 2, 5 ou 10 Megapixels de resolução em fotos imóveis, a câmera também possui função de reprodução para visualização de fotos e miniaturas, vídeo (MPEG-4) e foto (jpg) em cartão de memória SD (o sistema vem com um cartão de memória SD de 4 GB), ou transferência através de USB, sinal de vídeo disponível em HDMI, controle de vídeo/foto por controle remoto IR e duas teclas rígidas no corpo da câmera, todas as configurações da câmera com menu na tela
---------------------------------------	--

Controle remoto	Controle remoto IR para Câmera de Vídeo e Foto Leica M320 HD
Leica M320 IVA Adaptador de vídeo integrado	Adaptador de vídeo integrado (opcional) para fixação de câmeras externas de montagem c, distância focal da ótica: f = 55 mm

LIMITES DE USO

O microscópio cirúrgico Leica M320 pode ser usado em salas fechadas e em superfícies planas com um máximo de 0,3° de desnível; ou em paredes ou tetos estáveis que suportem o Leica Especificações dos microsistemas (consulte o manual de instalação).



PADRÕES

Diretriz do conselho 93/42/EEC sobre Dispositivos Médicos (MDD) e suas emendas Classificação: Classe I, em conformidade com o Anexo IX, regra 1 e regra 12 da diretriz. Equipamento Elétrico Médico, Parte 1. Requisitos gerais para a segurança IEC 60601-1; EN 60601-1; UL60601-1; CAN/CSA-C22.2 N° 601.1-M90. Compatibilidade eletromagnética. IEC 60601-1-2 / EN 60601-1-2
A Divisão Médica, dentro da Leica Microsystems (Schweiz) AG, detém os certificados do sistema de gerenciamento para as normas internacionais ISO 9001, ISO 13485, e ISO 14001 a respeito da gestão da qualidade, da garantia da qualidade e da gestão ambiental.



CONECTE-SE
CONOSCO!

Leica Microsystems (Schweiz) AG · Max Schmidheiny Strasse 201 · CH-9435 Heerbrugg
T +41 71 726 3333 · F +41 71 726 3399

www.leica-microsystems.com

